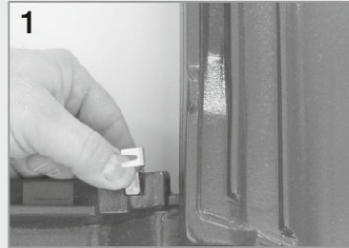
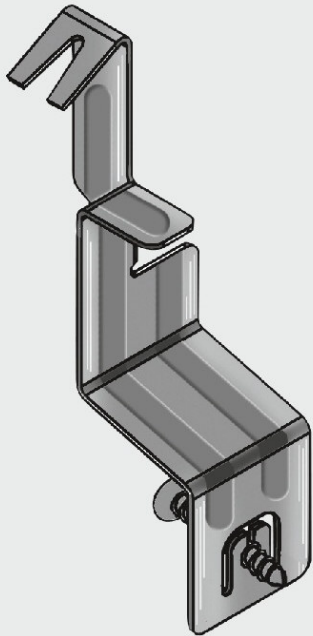
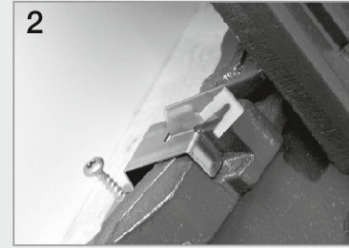


# Innovatieve oplossing voor bevestiging dakpannen aan de gevel:

## NELSKAMP Multi klikhaak



1  
De Multi klikhaak wordt over de kopsluiting gezet...



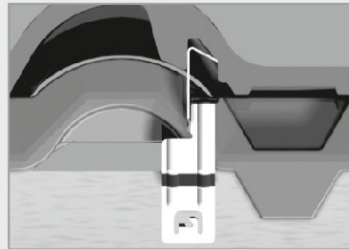
2  
op deze plek positioneren...



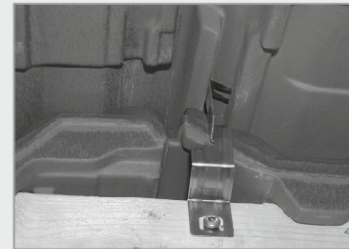
3  
van bovenaf in de panlat schroeven.



4  
De volgende dakpan indekken en aandrukken. Klaar!



Achter in de pan is een uitsparing gemaakt, waarin de kop van de Multi klikhaak met z'n veerspanning vast klemt.



### Algemene voordelen Multi klikhaak:

- eenvoudige montage
- twee pannen „blind“ met 1 panhaak te bevestigen, zgn. kop-voet bevestiging
- hoge rekenwaarde met maximale weerstand bij verankering
- opwaaien van pannen wordt nagenoeg onmogelijk gemaakt
- enorme besparing

### Voordelen Multi Klikhaak bij verticale toepassing van dakpannen

- geen pannen met schroefgat meer nodig
- geen schroeven meer nodig
- geen panhaken meer nodig die afgestemd moeten worden op de planlatafmeting
- enorme besparing op materiaal plus verwerking

### Beschikbaar en universeel inzetbaar voor de volgende panmodellen:

Flachdach F-12 Zuid\*, F-12U Noord\*, F-10U, Romaanse pan F-7, Vlakke pan G-10 nieuw, OVH H-15\*, Grootformaten DS-5 en MS-5. \* met panlatdikte 38 mm.